

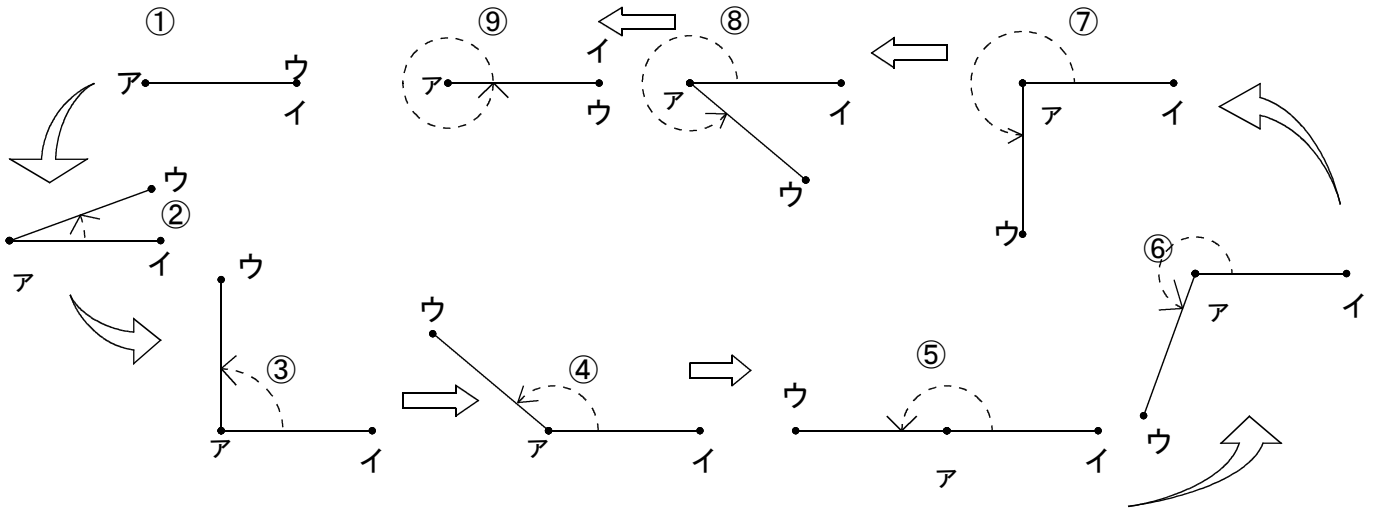
9 角の大きさ

(1) 角の大きさ

基本の確かめ

いろいろな角の大きさを考えよう。

① アを中心に、辺アウを回して、いろいろな角をつくります。



●上のなかで、③の角は直角と同じ大きさで、1 直角といいます。

● 回転した⑤の角の大きさは、直角の2つ分で です。

●⑦の角の大きさは、直角の3つ分で です。

●1 回転した⑨の角の大きさは、直角の つ分で です。

直角は、角の大きさを表す単位です。

(2) 角の大きさのはかり方

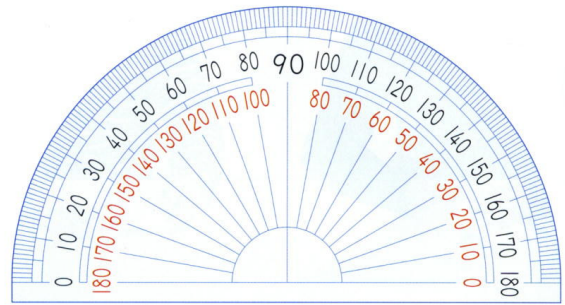
基本の確かめ

直角のいくつ分で表せない、角の大きさの表し方を考えよう。

2 角の大きさは、分度器ではかります。

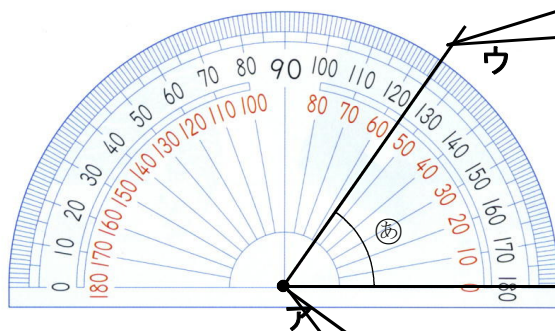
- 直角を90等分した1つ分を1度と
いい、 1° とかきます。

- 1直角 =



度 ($^\circ$) は、角の大きさを表す単位です。角の大きさを角度ともいいます。

3 分度器を使って、㊸の角度をはかりましょう。



③ 辺アウに重なる分度器の を読む。

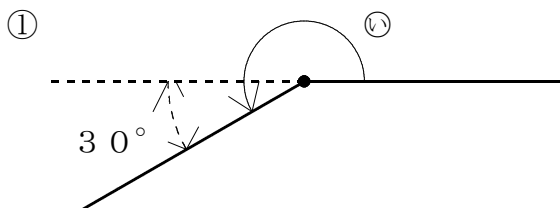
② 分度器の の線を、
辺アイに重ねる。

① 分度器の を、
角の頂点アに合わせる。

- ㊸の角は、アを中心に辺アウへまわってできたとみれるので、分度器のめもりは
内がわを読めばいい。

だから、㊸の角度は です。

4 ①の角度のはかり方を考えます。

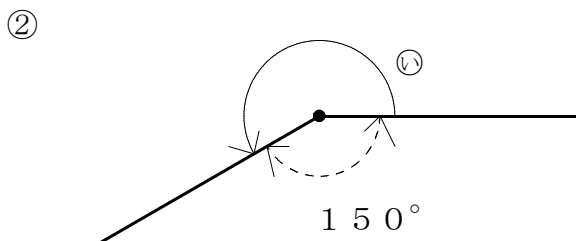


● 左の図から、①の角は より

30° 大きいので、

$$\boxed{} + \boxed{} = \boxed{}$$

だから①の角度は です。



● 左の図から、①の角は より

150° 小さいので、

$$\boxed{} - \boxed{} = \boxed{}$$

だから、①の角度は です。

ステップ1

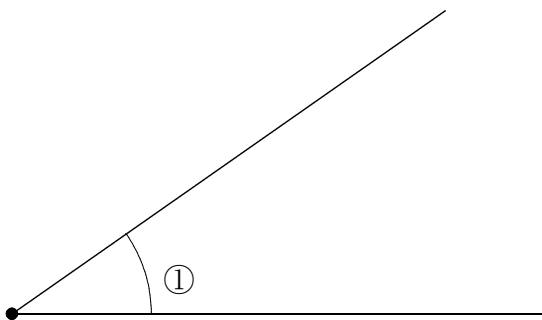
5 次の角の大きさは、何度でしょう。

① 2直角 =

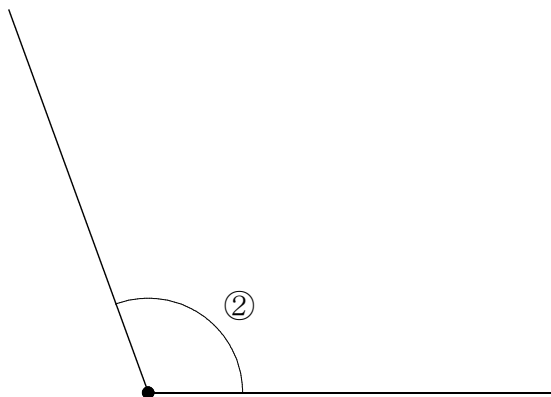
② 3直角 =

③ 4直角 =

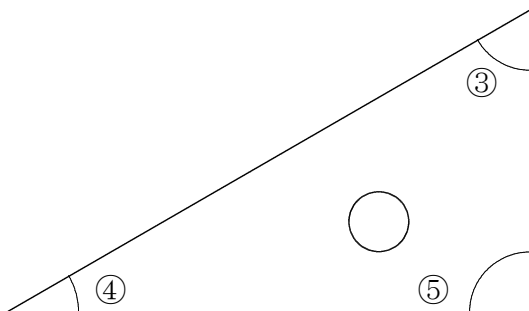
6 次の角の大きさを、分度器ではかりましょう。



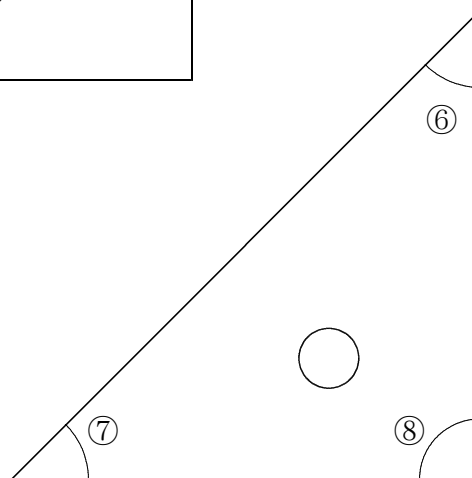
①



②



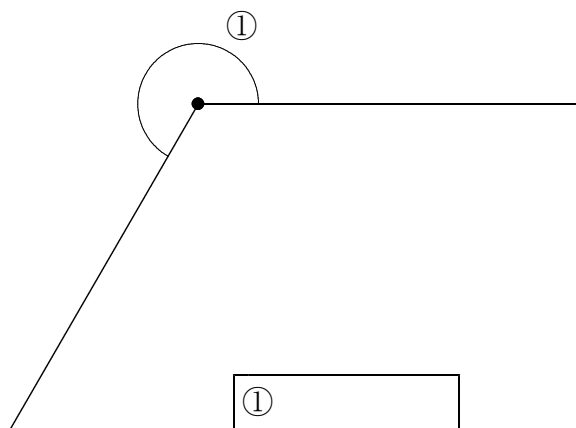
③	④	⑤
---	---	---



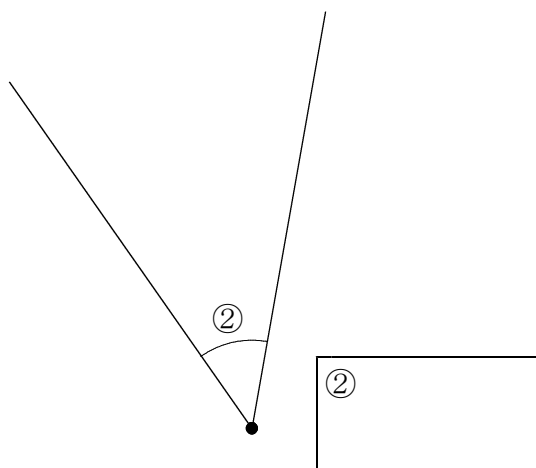
⑥	⑦	⑧
---	---	---

ステップ2

7 次の角の大きさは、何度でしょう。

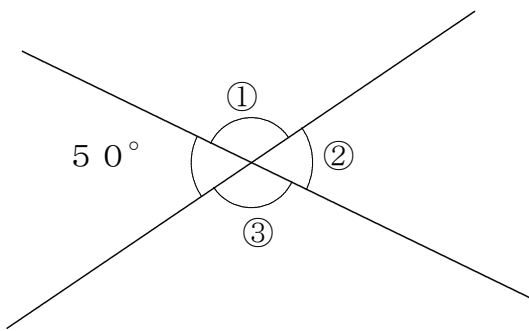


①

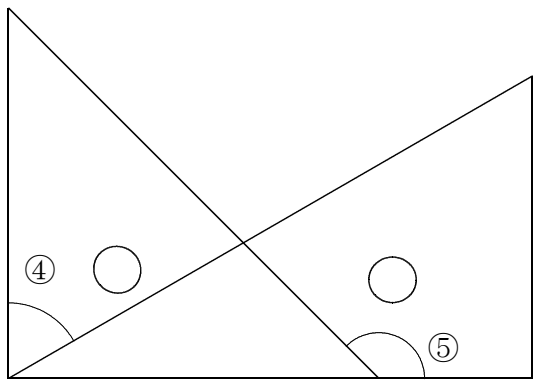


②

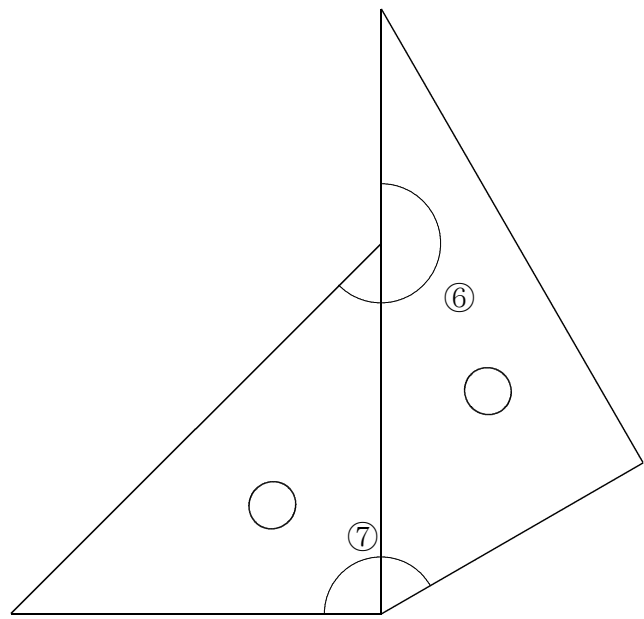
8 次の角の大きさを求めましょう。



①	②	③
---	---	---



④	⑤
---	---



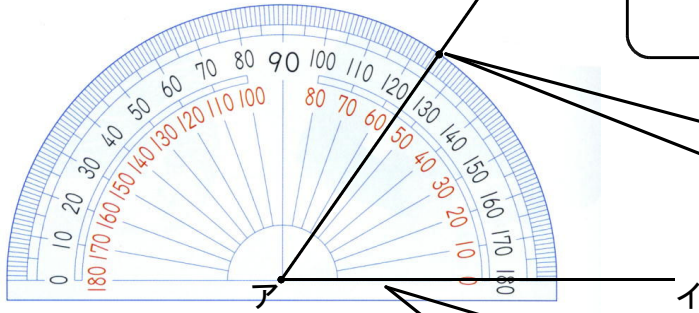
⑥	⑦
---	---

(3) 角のかき方

基本の確かめ

角のはかり方をもとにして、かき方を考えよう。

9 55° の角をかきましょう。



③ 点アから点ウを通る
をひく。

② 55° の の
ところに点ウをとる。

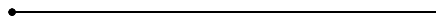
① 辺アイをひき、 の中心を点アに合わせ、
 0° の線を辺アイに重ねる。

ステップ1

10 次の大きさの角をかきましょう。

① 25°

② 130°



ステップ2

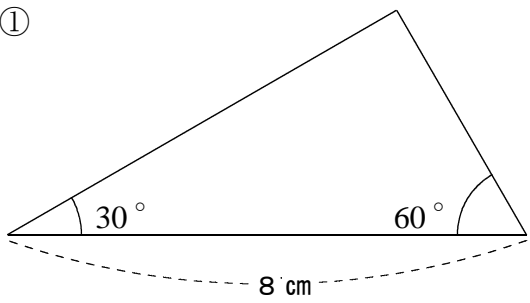
11 次の大きさの角をかきましょう。

① 260°

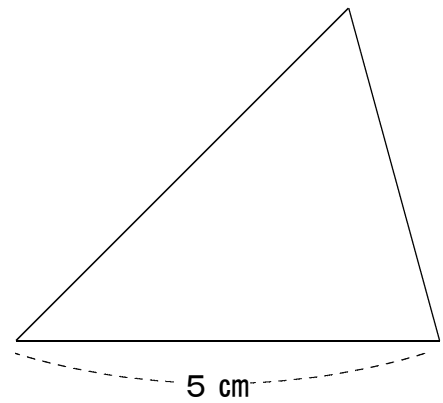
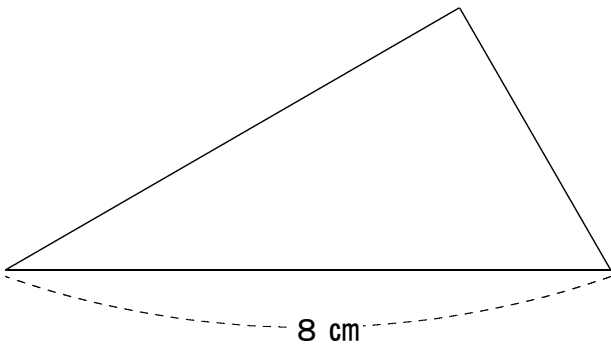
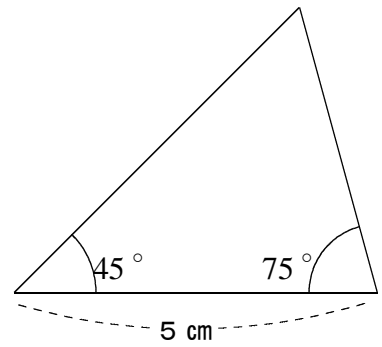
② 305°

12 次のような三角形をかきましょう。

①



②



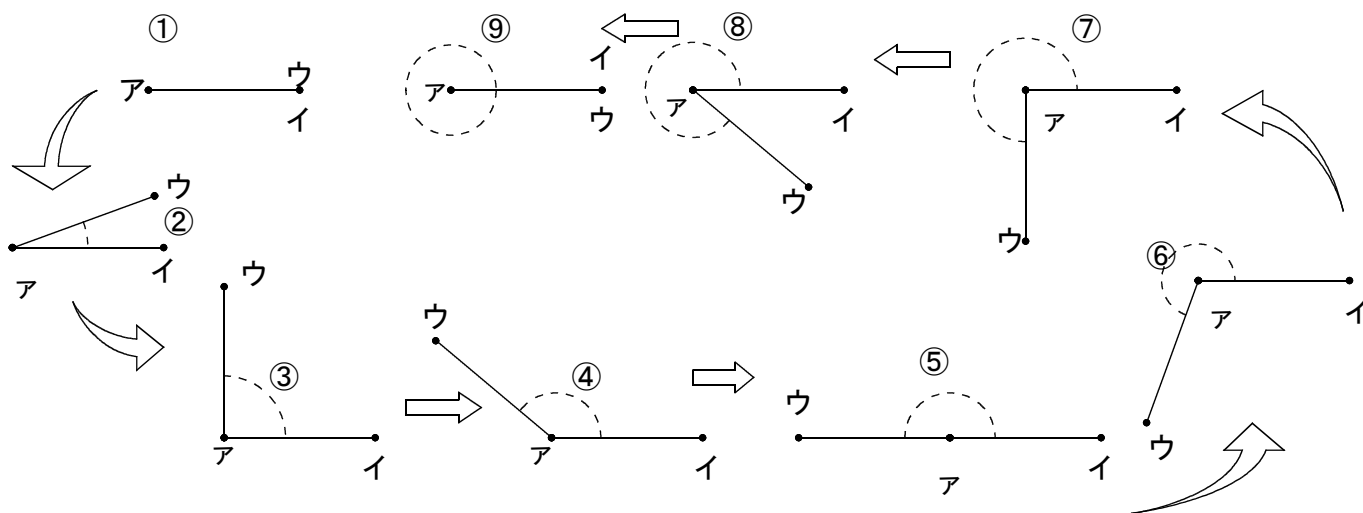
答えのページ

(1) 角の大きさ

基本の確かめ

いろいろな角の大きさを考えよう。

① アを中心に、辺アウを回して、いろいろな角をつくります。



●上のなかで、③の角は直角と同じ大きさで、1直角といいます。

● 回転した⑤の角の大きさは、直角の2つ分で です。

●⑦の角の大きさは、直角の3つ分で です。

●1回転した⑨の角の大きさは、直角の つ分で です。

直角は、角の大きさを表す単位です。

(2) 角の大きさのはかり方

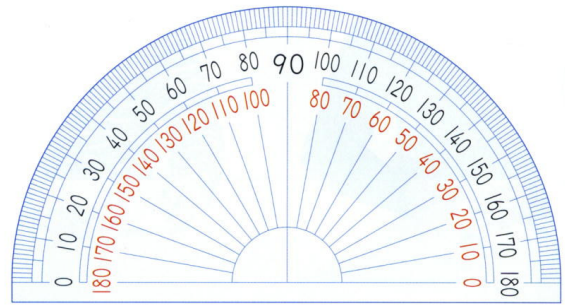
基本の確かめ

直角いくつ分で表せない、角の大きさの表し方を考えよう。

② 角の大きさは、分度器ではかります。

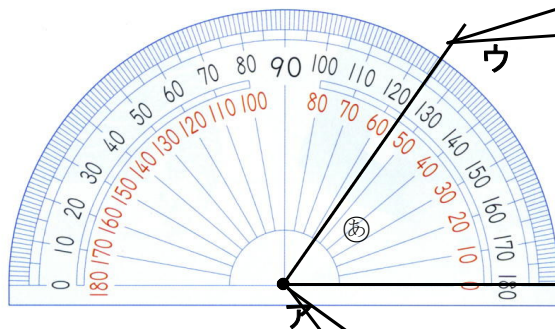
- 直角を90等分した1つ分を1度といい、 1° とかきます。

- 1直角 =



度 ($^\circ$) は、角の大きさを表す単位です。角の大きさを角度ともいいます。

③ 分度器を使って、㊸の角度をはかりましょう。



③ 辺アウに重なる分度器の を読む。

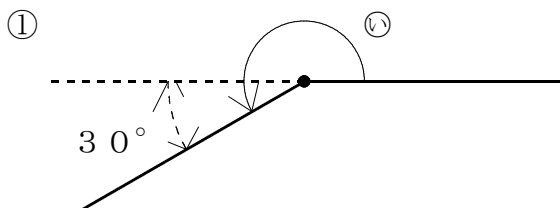
② 分度器の の線を、
辺アイに重ねる。

① 分度器の を、
角の頂点アに合わせる。

- ㊸の角は、アを中心に辺アウへまわってできたとみれるので、分度器のめもりは内がわを読めばいい。

だから、㊸の角度は です。

4 ㊦の角度のはかり方を考えます。

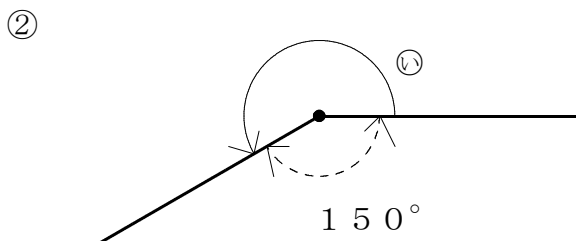


● 左の図から、㊦の角は より

30° 大きいので、

$$\boxed{180^\circ} + \boxed{30^\circ} = \boxed{210^\circ}$$

だから㊦の角度は です。



● 左の図から、㊦の角は より

150° 小さいので、

$$\boxed{360^\circ} - \boxed{150^\circ} = \boxed{210^\circ}$$

だから、㊦の角度は です。

ステップ1

5 次の角の大きさは、何度でしょう。

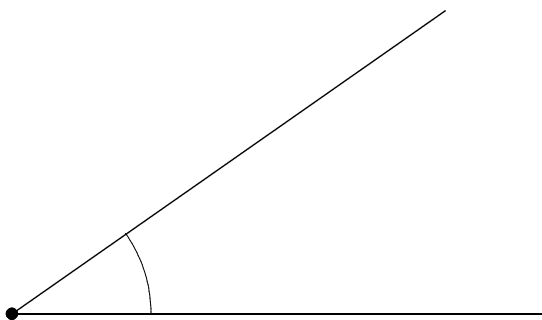
① 2直角 =

② 3直角 =

③ 4直角 =

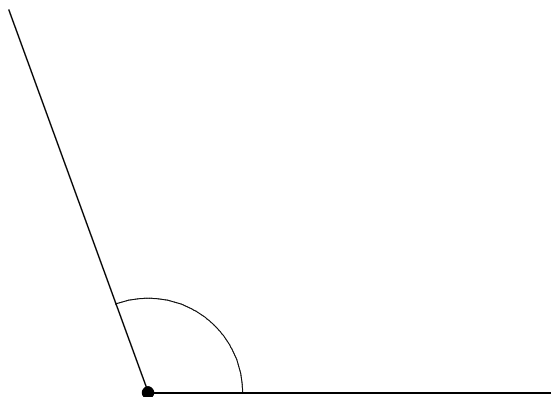
⑥ 次の角の大きさを、分度器ではかりましょう。

①

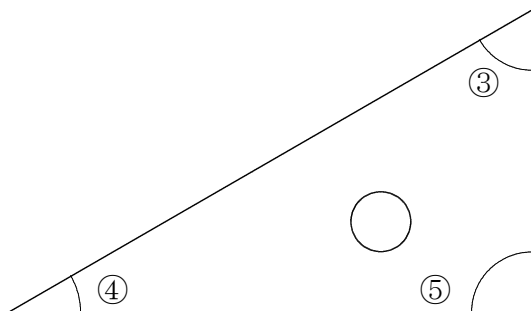


①
35°

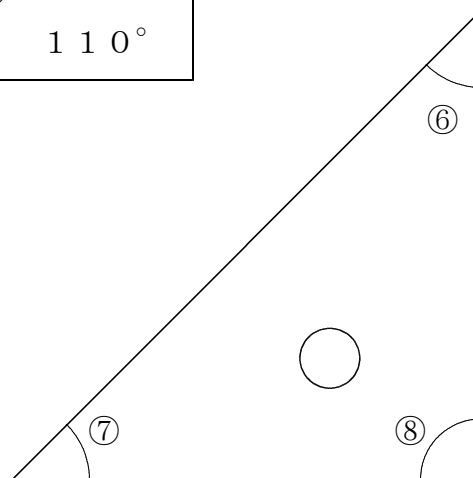
②



②
110°



③	④	⑤
60°	30°	90°

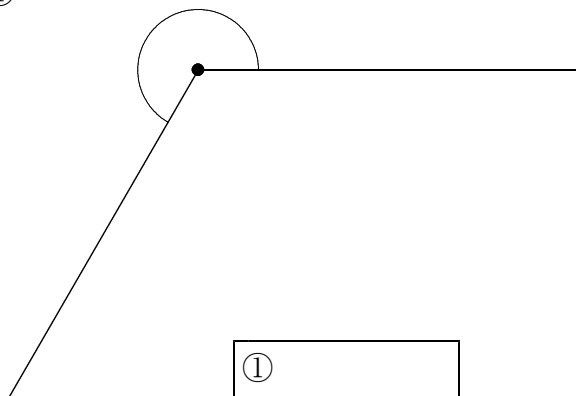


⑥	⑦	⑧
45°	45°	90°

ステップ2

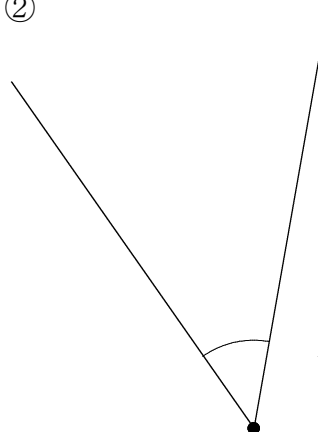
⑦ 次の角の大きさは、何度でしょう。

①



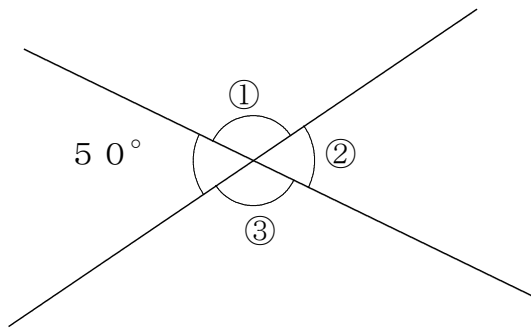
①
240°

②



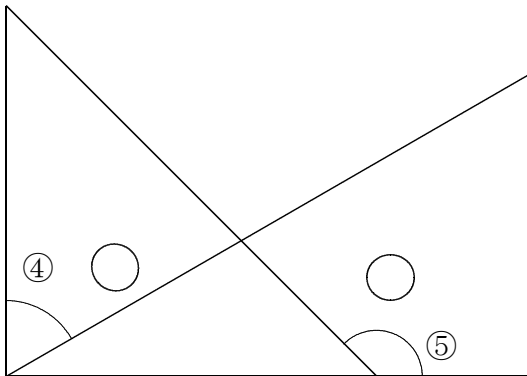
②
310°

8 次の角の大きさを求めましょう。



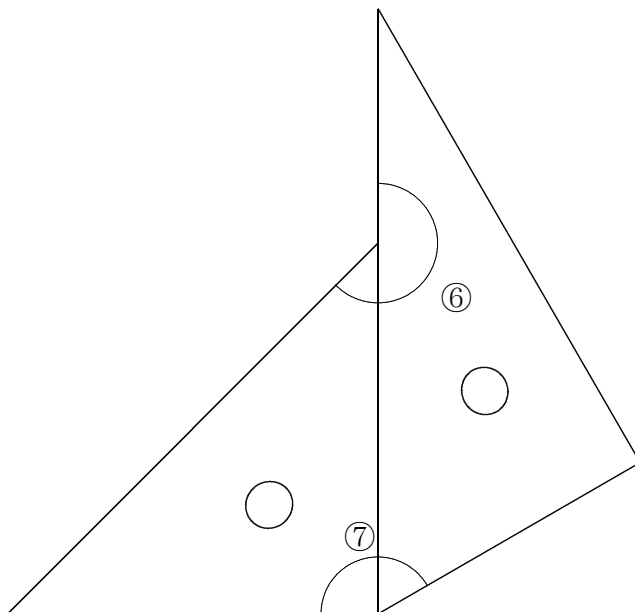
- ① $180^\circ - 50^\circ = 130^\circ$
- ② 向かい合う角の大きさは等しい
- ③ ②と同じ理由

①	②	③
130°	50°	130°



- ④ $90^\circ - 30^\circ = 60^\circ$
- ⑤ $180^\circ - 45^\circ = 135^\circ$

④	⑤
60°	135°



- ⑥ $180^\circ + 45^\circ = 225^\circ$
- ⑦ $90^\circ + 60^\circ = 150^\circ$

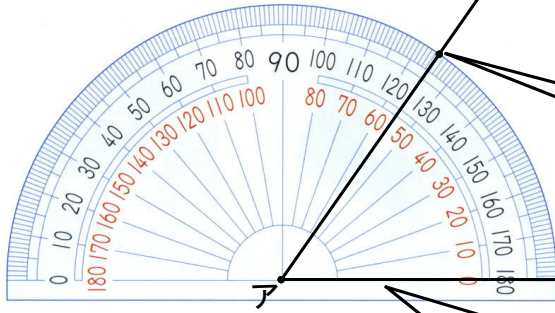
⑥	⑦
225°	150°

(3) 角のかき方

基本の確かめ

角のはかり方をもとにして、かき方を考えよう。

9 55°の角をかきましょう。



③ 点アから点ウを通る直線をひく。

② 55°のメモリのところに点ウをとる。

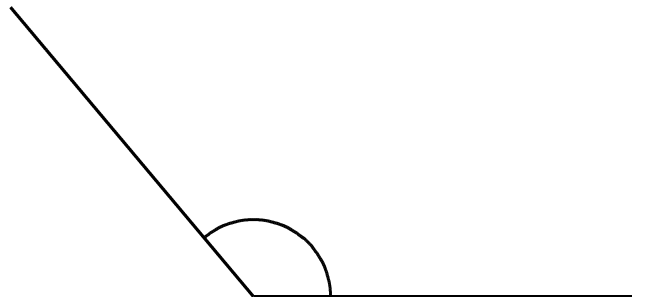
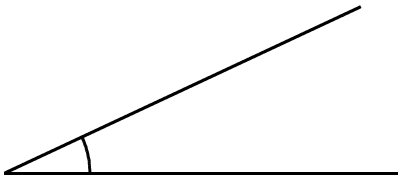
① 辺アイをひき、分度器の中心を点アに合わせ、0°の線を辺アイに重ねる。

ステップ2

10 次の大きさの角をかきましょう。

① 25°

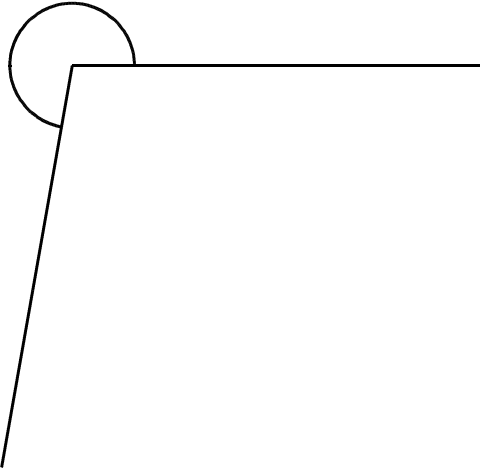
② 130°



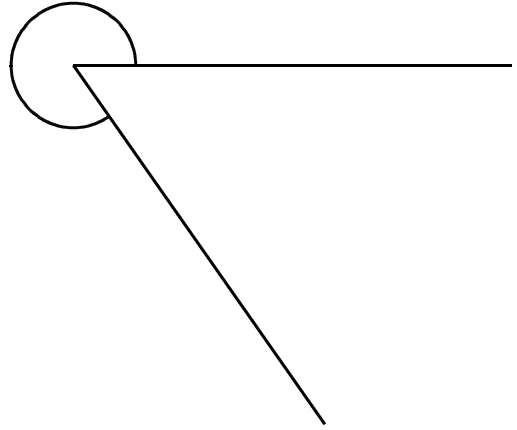
ステップ2

11 次の大きさの角をかきましょう。

① 260°

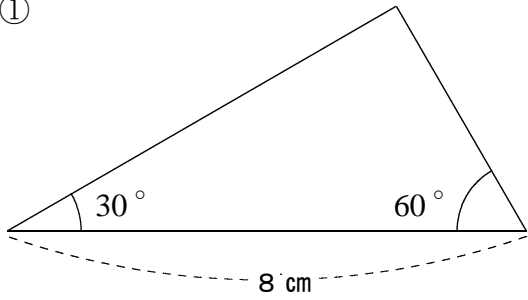


② 305°

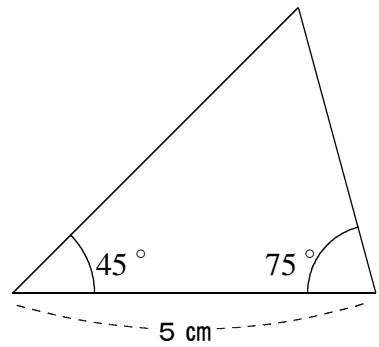


12 次のような三角形をかきましょう。

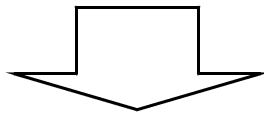
①



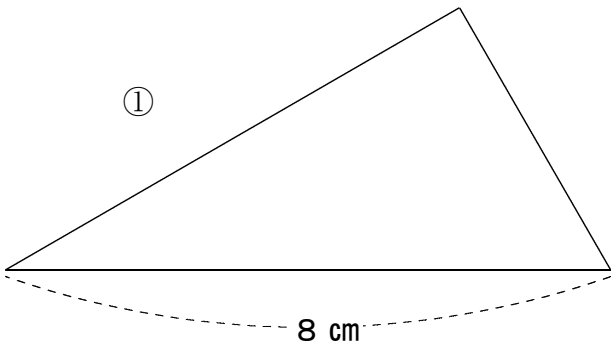
②



問題の図は、少し小さくなっています。



①



②

